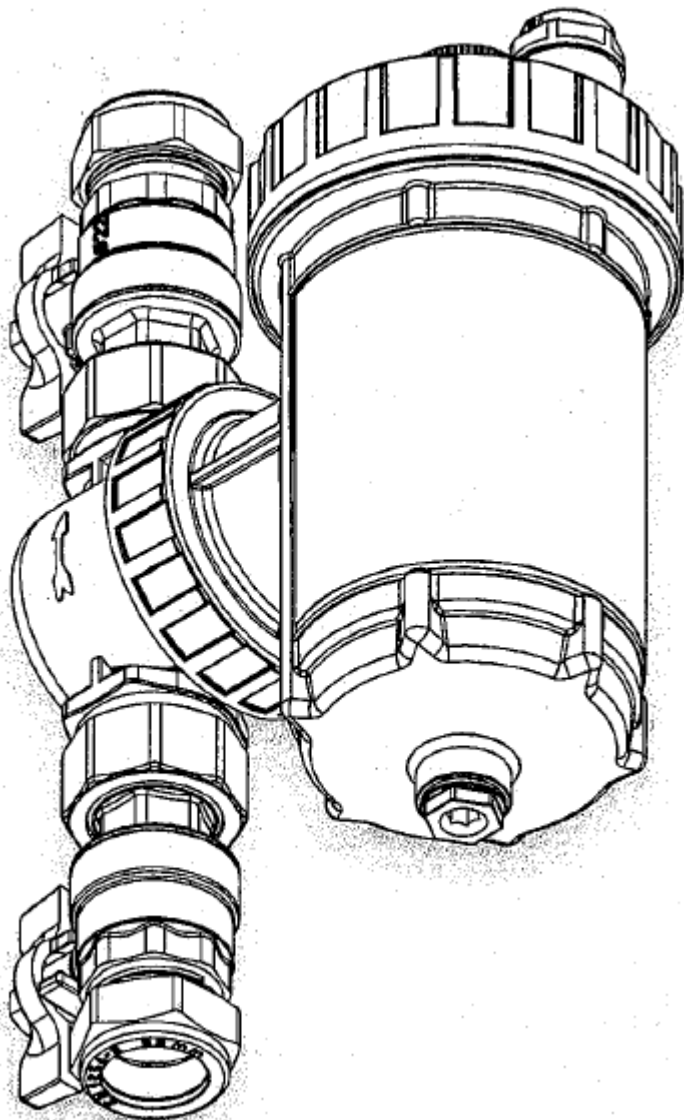

IntaKlean 2

Beépítési és karbantartási utasítás

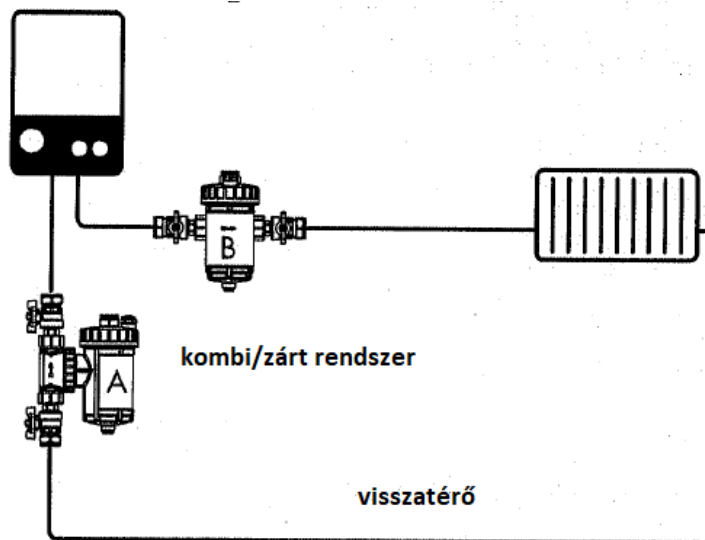
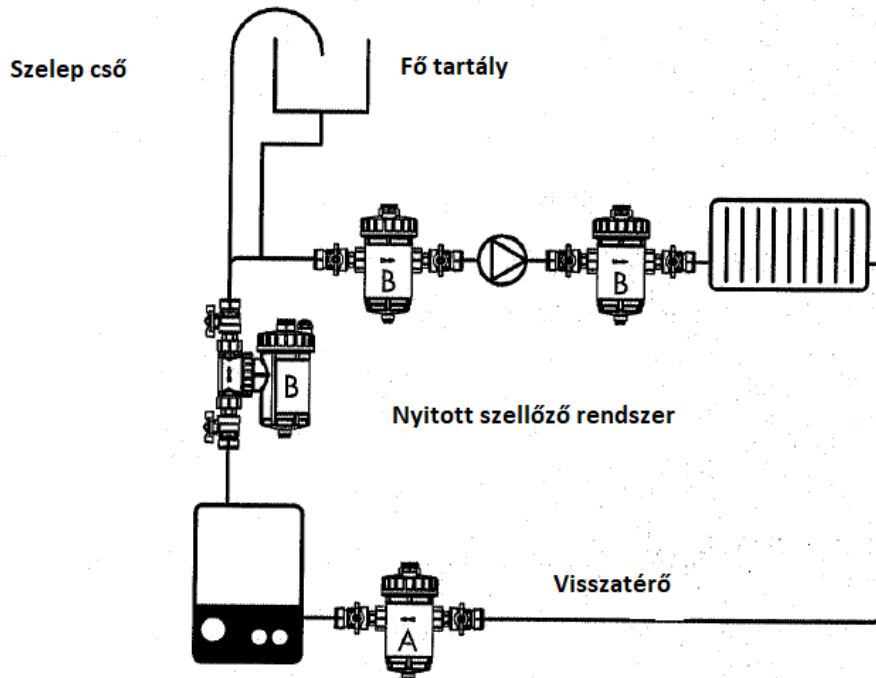


Zilmet 2018

(Nem vállalunk felelősséget, ha későbbi fejlesztések miatt az itt megadott információk hiányosnak vagy pontatlannak bizonyulnak.)

Elhelyezés

Az IntaKlean2 mágneses központi fűtési rendszerszűrő, fő jellemzője az új, dupla vasmentes szennyeződés szűrő, amely megfelel minden központi fűtési rendszerhez, bárhová beilleszthető, bármilyen irányban a központi fűtőkörbe. A maximális rendszervédelemért azonban javasoljuk, hogy a visszatérő ágba építsék be, az utolsó radiátor és a kazán közé.

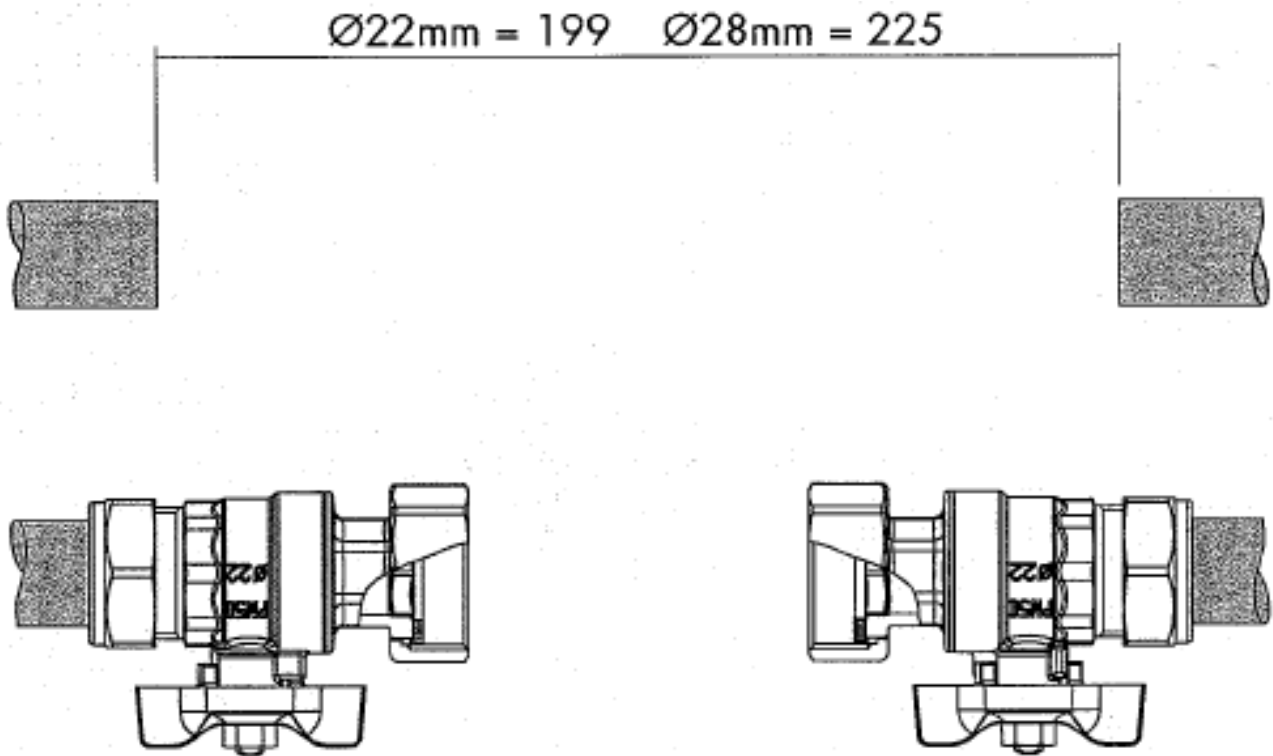


Mindkét ábrán az „A” pozíció az optimális, a „B” pedig az alternatív.

Bizonyosodjon meg arról, hogy a rendszer le van ürítve és nyomás mentesítve. Nyitott rendszernél győződjön meg róla, hogy a töltő és a tágulási tartály is le van zárva.

Az IntaKlean2 telepítésekor figyeljen rá, hogy az eltávolítható mágnes, a felső kupak, a légtelenítő, a leeresztő sapka hozzáférhető maradjon. Ez szükséges a karbantartáshoz és a vegyszeradagoláshoz a jövőben.

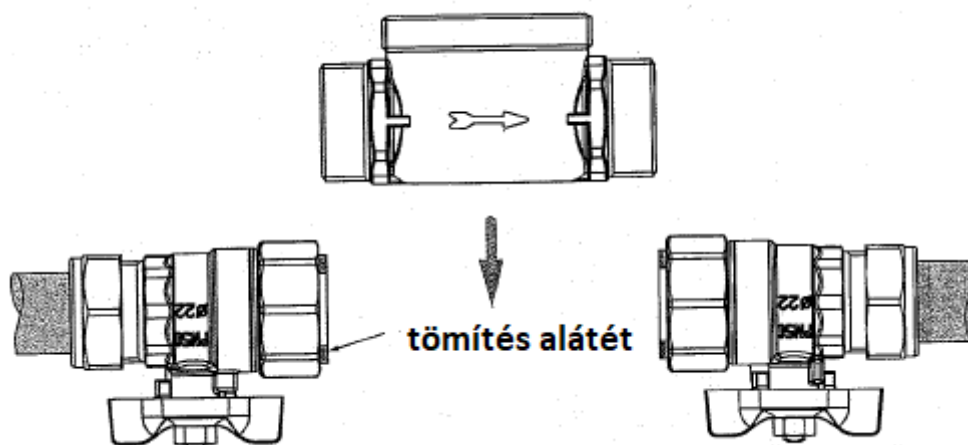
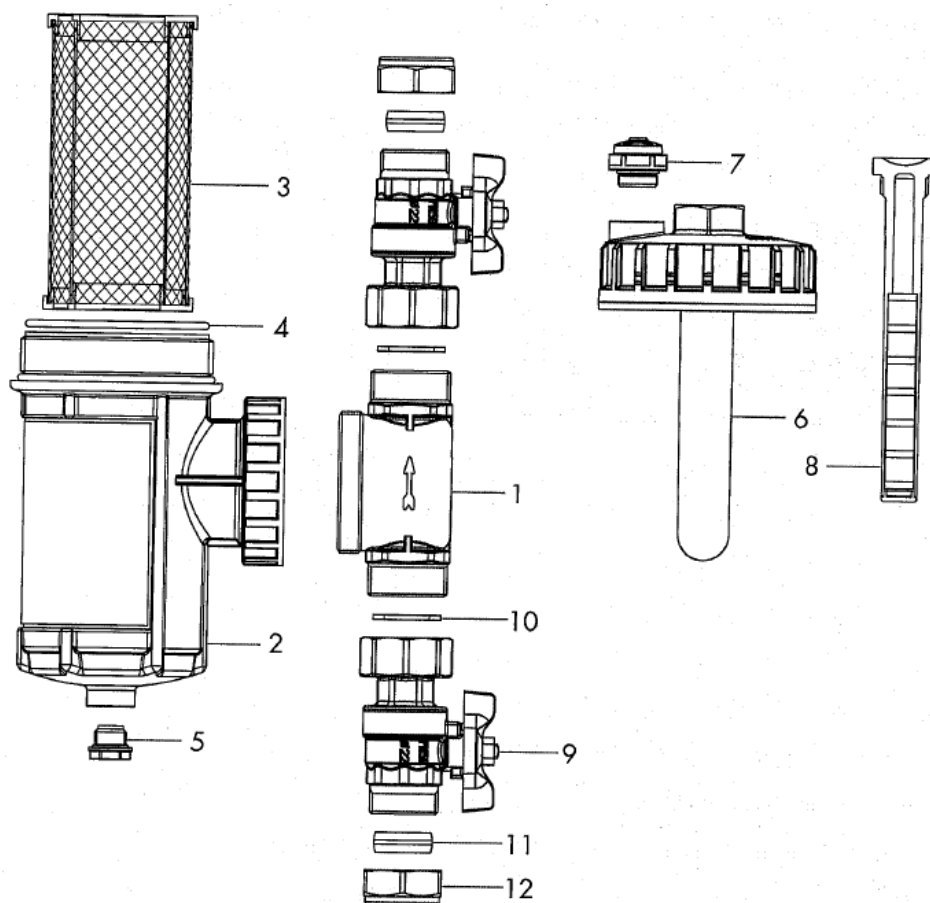
Beépítés



A lerajzolt csőszakasz eltávolítása után, győződjön meg róla, hogy mindkét darab nyitott vége tiszta, szennyeződésmentes és készen áll az anyacsavar és az olaj fogadására. Helyezze rá mindkét szigetelő szelepet, de ne szorítsa meg őket nagyon.

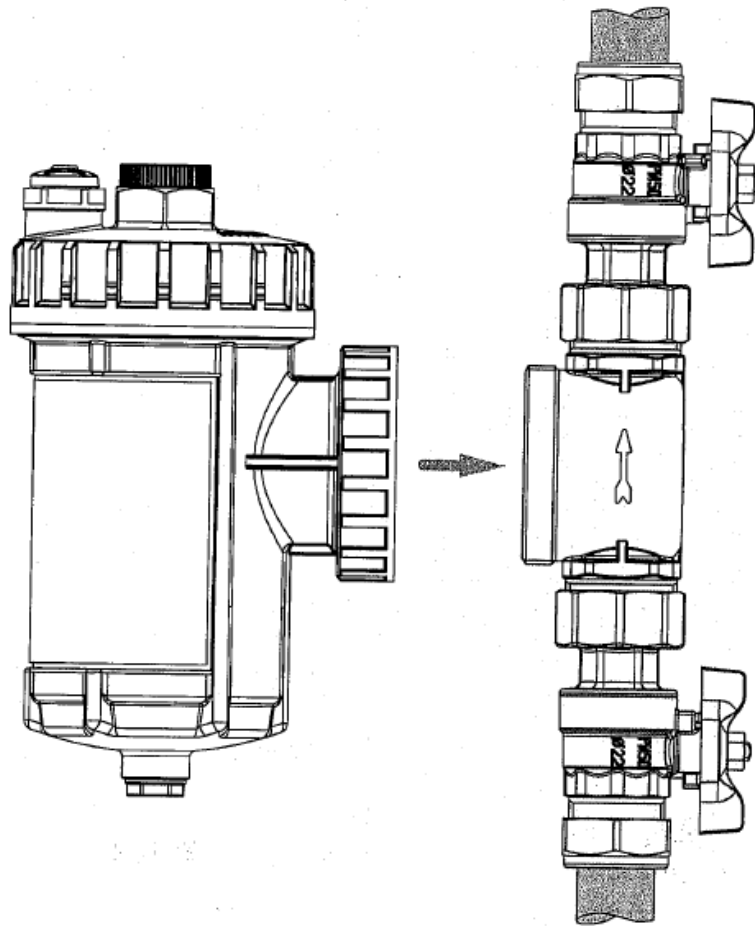
	Db	Alkatrész		Db	Alkatrész
1	1	csatlakozó egység	7	1	légtelenítő
2	1	szűrő edény	8	1	eltávolítható mágnes
3	1	dupla szűrő	9	2	golyóscsap
4	1	sapkatömítés	10	2	golyóscsap tömítés
5	1	leeresztő dugó	11	2	betét
6	1	csavar sapka	12	2	szorító anya

Alkatrészek



Beépítés

Csúsztassa a csatlakozó egységet a golyóscsapok közé, különös figyelemmel az áramlás irányát mutató nyílra. Az irány eltévesztése csökkenti az áteresztést és gátolja a szűrő működését. Kézzel szorítsa a golyóscsapokat a csatlakozó egységhez figyelve, hogy a gumi alátétek megfelelően helyezkedjenek el a két darab között. Amikor meggyőződött róla, hogy minden a megfelelő helyen van, húzza szorosra a 4 db anyát.



Helyezze a szűrőt a csatlakozó egységhez úgy, hogy a légtelenítő felül, a leeresztő sapka alul legyen. Gyengéden nyomja a szűrőt a csatlakozó egységbe, majd ha a megfelelő helyen van, kézzel szorítsa meg. Ha további szorítás szükséges, megfelelő méretű fogóval tegye, de óvatosan.

Vigyázat! A csatlakozó egység/szűrő túlzott szorítása visszafordíthatatlan károkat okoz. Amennyiben módosítani kell a szűrő dőlésszögén a csőrendszerhez viszonyítva, egyszerűen lazítsa meg a csatlakozó anyát, fordítsa a megfelelő irányba a szűrőt, majd szorítsa vissza az anyákat. A beépítés most készen van.

Üzembe helyezés

- 1) Nyissa ki az alsó golyóscsapot a légtelenítéshez, hagyja a leeresztő szelepet zárva. A légtelenítő szelepnek az üzembe helyezés alatt zárva kell lennie.
- 2) Győződjön meg róla, hogy a rendszer minden nyitott vége zárva van, majd tölts fel a rendszert.
- 3) Légtelenítse a radiátorokat.
- 4) Térjen vissza az IntaKlean2-höz, nyissa ki a légtelenítőt, amíg a víz kezd folyni belőle.
- 5) Nyissa ki a felső golyóscsapot, és hagyja a rendszert teljesen feltöltődni.

- 6) Nyissa ki a légtelenítőt újra, győződjön meg arról, hogy minden levegő távozott a szűrőből.

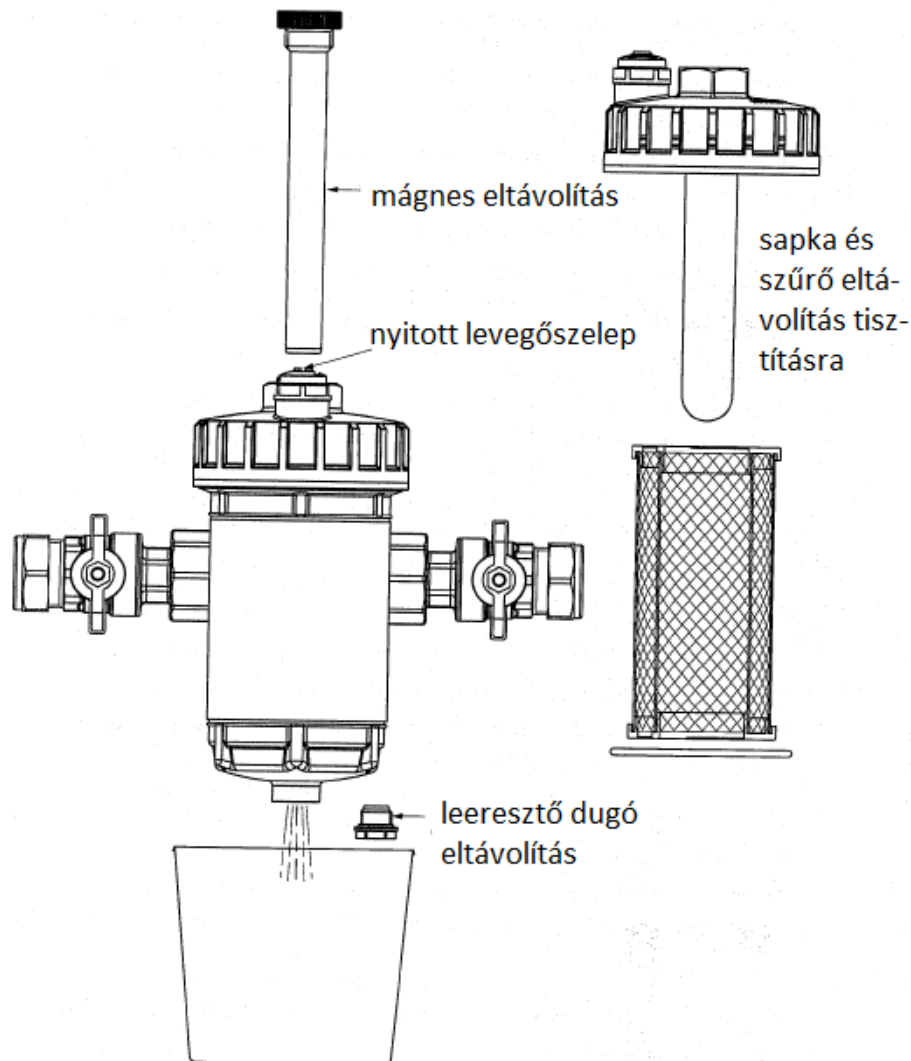
Levegő jelenléte lehetséges a csőrendszerben még egy ideig. Javasoljuk, hogy ellenőrizze a légtelenítőt újra, és győződjön meg arról, hogy minden levegő távozott a rendszerből.

Tisztítás és karbantartás

Javasoljuk, hogy évente egyszer, például a kazánnal együtt, vagy a vízminőségtől függően, tartsa karban a szűrőt. Tisztítás előtt győződjön meg a környezet biztonságosságáról. Karbantartási munka előtt kapcsolja ki a kazánt. Figyeljen a szűrő tartalmának hőmérsékletére!

Először fordítsa a légtelenítőt zárt helyzetbe. Nyissa ki a légtelenítőt a rendszer nyomásmentesítéséhez.

- 1) Szigetelje el az IntaKlean2-t a rendszertől mindkét golyóscsap elzárásával.
- 2) Csavarja ki a mágnesset a szűrő csavarsapkájából, a csavarsapkát a helyén hagyva.
- 3) Helyezzen egy edényt a szűrő alá, távolítsa el a leeresztő sapkát a szűrő aljáról, csavarkulcs segítségével.
- 4) Engedje a szűrő tartalmát az edénybe, és helyezze vissza a leeresztő dugót.
- 5) Csavarja vissza a mágnesset a szűrő csavarsapkájába, és csavarja ki a teljes szűrő sapkaegységet a szűrő testből.
- 6) Távolítsa el a dupla szűrőt a szűrőtestből.
- 7) Távolítson el minden szennyeződés maradványt, mind a szűrőből, mind a csavarsapkából, puha rongy vagy papírtörölő használatával és öblítse ki tiszta vízben.
- 8) Szerelje újra össze és helyezze újra üzembe az „Üzembe helyezés” címszó alatt leírtaknak megfelelően. Győződjön meg arról, hogy a „szerviz táblázat” ki van töltve minden karbantartásnál.



Vegyszeradagolás

IntaKlean2 használatánál a következők szerint adagolja a vegyszert:

- 1) Győződjön meg arról, hogy a környezet biztonságos és a kazán ki van kapcsolva.
- 2) Szigetelje el az IntaKlean2-t a rendszertől mindkét golyóscsap elzárásával.
- 3) Helyezzen egy edényt a szűrő alá, távolítsa el a leeresztő dugót a szűrő aljáról egy megfelelő csavarkulcs segítségével.
- 4) Engedje a szűrő tartalmát egy edénybe és helyezze vissza a leeresztő sapkát.
- 5) Távolítsa el a csavarsapkát a szűrő testről és adja hozzá a vegyszereket igény szerint.
- 6) Helyezze vissza a csavarsapkát, nyissa ki a golyóscsapot, hogy a vegyszerek a keringő folyadékba vegyüljenek.
- 7) Helyezze újra üzembe a rendszert, az „Üzembe helyezés” címszó alatt leírtaknak megfelelően.
- 8) Töltse ki a füzet végén található karbantartási táblázatot.

Műszaki támogatás/garancia

Gyártási hibára visszavezethető hibákra 1 év garanciát vállalunk.

Karbantartási táblázat

szerviz sorszám	dátum	munkát végző mérnök	szűrő tartalom leürítve	szűrő szétszerelve tisztítva	inhibitor adagolva	rendszer tisztító adagolva
1						
2						
3						
4						
5						
6						
7						
8						
9						
10						



Forgalmazó:



2051 **Biatorbágy**, Felső u 3
Tel.: +36 (23) 530 580
Fax: +36 (23) 530 577
e-mail: aruhas@ketkorkft.hu
e-mail: nagyker@ketkorkft.hu

8500 **Pápa**, Gönczöl u. 8.
Tel.: +36 (89) 512 680
Fax: +36 (89) 512 689
e-mail: aruhas.papa@ketkorkft.hu

6723 **Szeged**, Sándor u. 3.
Tel.: +36 (62) 420 050
Fax: +36 (62) 420 050
e-mail: aruhas.szeged@ketkorkft.hu